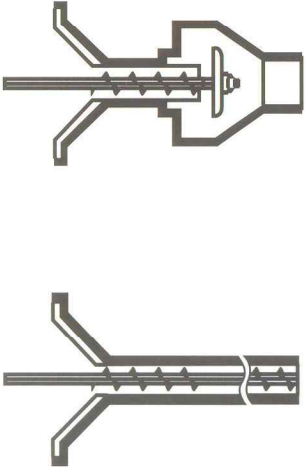
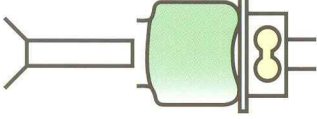


AUGER TYPE FILLING FOR POWDERS and GRANULES

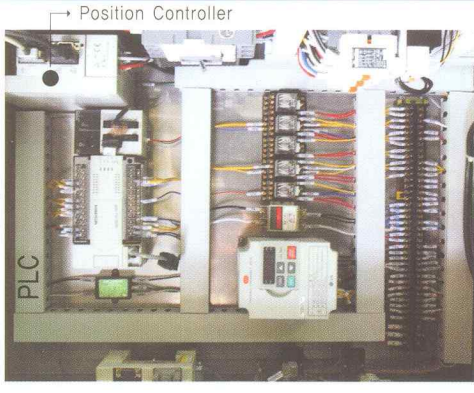
세진테크의 AUGER식 분체충전기

SAF - 40G

FILLING METHOD / 충전방식	
Control the number of revolution 회전수 제어방식	Load cell weighing control 중량 제어방식
 분체용 / Powders 과립형 / Granules	

PLC OPERATED PANEL

판넬 내부사진



SPECIFICATION 사양

Model No / 형 식	SAF-40G
Filling Method / 충전방식	1) 회전수 제어방식 / Control the number of revolution 2) 중량 제어방식 / Load cell weighing control
Filling Range / 계량범위	5g~2kg
Auger Size / Auger 종류	5g~30g / 30g~100g / 100g~500g / 500g~1kg / 1kg~2kg
Accuracy / 정 도	±1/100~±1/300
Hopper Volume / 호퍼용량	30L(SUS 304)
Drive / 구 동	Servo Motor
Power / 전 원	AC220, 3Phase, 60Hz/50Hz
Packing Materials / 포장재료	Can, Bottle, Pouch Bag etc.
Machine Dimension / 기계 치수	860×860×3300mm
Weight / 중 량	250kg

- Depends on characteristics of product and target weight.
- 계량 대상물에 따라 능력의 차이가 있습니다.

PANEL FRONT

판넬 스위치



APPLICATIONS 사용예

Toner, Flour, Sugar, Ground coffee,
Cocoa, Milk powder, Black pepper,
Seasoning etc.

토너, 밀가루, 설탕, 커피프림, 코코아. 분유,
후추, 동물약품, 농약, 각종분말식품등



계량·포장산업을 선도하는 기업
세진테크(주)
SEJIN TECH CO.,LTD.

405-310 인천광역시 남동구 고진동 696-4 남동공단 129BL-5LT

129BL-5LT, 696-4 GJUAN-DONG, NAMDONG-GU, INCHEON-CITY, KOREA

TEL : 82-32-819-2004 / 7101~5 FAX : 82-32-819-0053 / 2005

http : //www.sejintech.co.kr E-mail : sjt2000@sejintech.co.kr

SAF-40G AUGER TYPE FILLER

본체 충전기

This is the auger filling machine which is designed to intend to fill powder and granule products of specific preset real net weight into container such as cans, Bottles, Bags, Cartons, etc.

본체, 과립제품을 캔, 병, 카톤, 봉지등의 용기에 설정량의 중량을 정량 충전하는 AUGER충전기 입니다.

FEATURES / 특징

- Accurate filling
높은 충전정도
- Simple maintenance
편리한 유지보수
- Easy disassembling for cleaning
분해 청소가 용이
- Easy operation
사용 방법이 간단
- PLC control panel(Touch panel)
PLC 제어 패널
- High flexibility
부품 호환성이 좋다



• Deairing Unit
탈기장치 (Option)

